

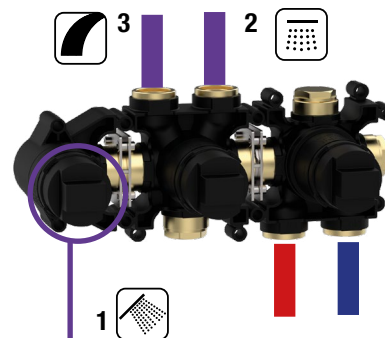


Product Type: **Thermostat Modular**  
 Product Code: **E176904**  
 Product Name: **Incasso termostatico 3 vie**  
**3-way thermostat concealed module**

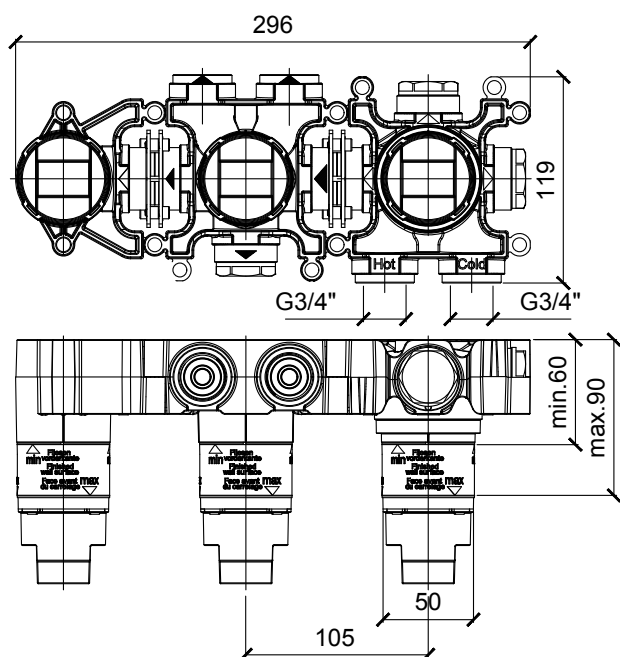
Description: *incasso verticale termostatico 3 vie con doccia*  
*3-way vertical thermostat concealed module with hand shower*

Notes: da abbinare con: **E180183** estetiche con rosoni quadrati  
**E180133** estetiche rosoni tondi  
*to combine with: E180183 square rosettes trim set*  
*E180133 round rosettes trim set*

Functions:  thermostat  3 Way



## DIMENSIONS



## FLOWRATE

E176904			
press.	FLOW RATE (L/min)		
bar	Exit 1	Exit 2 with hand shower	Exit 3
0,5	10	4,1	9,7
1	13,6	6	13,4
2	19,2	8,5	19
3	23,4	10,6	23,3
4	27	12,3	26,8
5	30	13,8	29,8

## CURA DEL PRODOTTO

Per evitare danni al vostro bagno o all'apparecchiatura acquistata vi invitiamo ad osservare le seguenti raccomandazioni di utilizzo:

- Spurgare l'impianto prima di collegare l'apparecchio.
- Pulire periodicamente la fessura di erogazione acqua da eventuali depositi di calcare che potrebbero compromettere il corretto funzionamento.

**Consiglio:** L'installazione di un impianto di filtraggio e addolcitura delle acque migliora e prolunga la vita dei nostri apparecchi e dell'impianto stesso.

### PULIZIA PARTI METALLICHE:

Per la semplice pulizia delle parti metalliche del prodotto è sufficiente usare un panno morbido e inumidito con acqua e sapone o un prodotto anticalcare.

Per evitare la formazione di macchie, dovute alla presenza di calcio nell'acqua, si consiglia di asciugare con un panno dopo ogni uso.

Consiglio: Si prega di usare solo detergenti naturali a base di sapone evitando quelli contenenti alcool, acido cloridrico o acido fosforico, candeggina, cloro, ecc., e quelli contenenti polveri abrasive.

## PRODUCT CARE

*To avoid damages to the purchased equipment, please observe the following recommendations for use:*

- *Clean the plumbing before connecting the device.*
- *Periodically clean the water blade to avoid any limestone deposits that could compromise the good functioning.*

**Advice:** *The installation of a filter and water-softener system improves and extends the life of the devices and of the plant itself.*

### CLEANING OF METAL PARTS:

*For an easy cleaning of the metal parts of the product, simply use a soft cloth moistened in water and soap or an anti-limestone detergent.*

*To avoid spots caused by calcium in water, we advise drying with a cloth after each use.*

**Advice:** *Please use only natural soap-based detergents avoiding those with alcohol, hydrochloric acid or phosphoric acid, bleach, chlorine etc. and those containing abrasive powders.*

## PACKING



## PRODOTTI CORRELATI | RELATED PRODUCTS



### E180183

Estetiche modular termostatico con rosoni quadri 2 e 3 vie  
2-3 way modular thermostat square rosettes trim set



### E180133

Estetiche modular termostatico con rosoni tondi 2 e 3 vie  
2-3 way modular thermostat round rosettes trim set