

Product Type: **High Flow**
 Product Code: **E180071**
 Product Name: **estetica termostatica
 thermostat trim set**



Description: *estetica con maniglie tonde e placca rettangolare
 trim set with round handles and reactangular plate*

Dimensions: *placca | plate 100x220 mm*
 Material: -

Notes: *da abbinare con:
E176001 modulo incasso a 1 via con vitone | **E176502** modulo incasso a 2 vie con deviatore*

*to combine with:
E176001 1-way concealed module with valve | **E176502** 2-way concealed module with diverter*

Functions:



high flow



thermostat



1-way



2-way

Finishes:



Chrome
CR



Nickel Brushed
NB

Matt Colours



Matt Black
MB



Matt White
WM

PVD Polished



Gold
GO



Deep Black
DB

PVD Brushed



High Brass
HB



Copper
CO

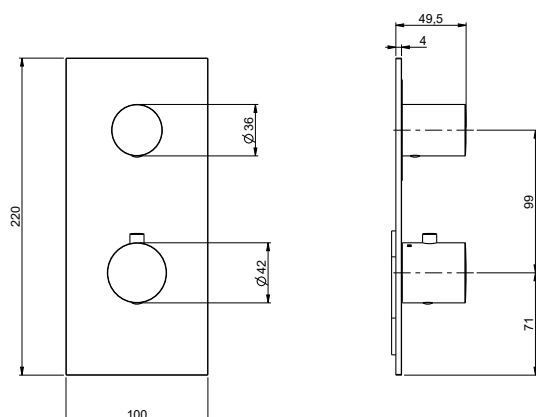


Gun Metal
GM



Absolute Black
AB

DIMENSIONS



CURA DEL PRODOTTO

Per evitare danni al vostro bagno o all'apparecchiatura acquistata vi invitiamo ad osservare le seguenti raccomandazioni di utilizzo:

- Spurgare l'impianto prima di collegare l'apparecchio.
- Pulire periodicamente la fessura di erogazione acqua da eventuali depositi di calcare che potrebbero compromettere il corretto funzionamento.

Consiglio: L'installazione di un impianto di filtraggio e addolcitura delle acque migliora e prolunga la vita dei nostri apparecchi e dell'impianto stesso.

PULIZIA PARTI METALLICHE:

Per la semplice pulizia delle parti metalliche del prodotto è sufficiente usare un panno morbido e inumidito con acqua e sapone o un prodotto anticalcare.

Per evitare la formazione di macchie, dovute alla presenza di calcio nell'acqua, si consiglia di asciugare con un panno dopo ogni uso.

Consiglio: Si prega di usare solo detergenti naturali a base di sapone evitando quelli contenenti alcool, acido cloridrico o acido fosforico, candeggina, cloro, ecc., e quelli contenenti polveri abrasive.

PRODUCT CARE

To avoid damages to the purchased equipment, please observe the following recommendations for use:

- *Clean the plumbing before connecting the device.*
- *Periodically clean the water blade to avoid any limestone deposits that could compromise the good functioning.*

Advice: *The installation of a filter and water-softener system improves and extends the life of the devices and of the plant itself.*

CLEANING OF METAL PARTS:

For an easy cleaning of the metal parts of the product, simply use a soft cloth moistened in water and soap or an anti-limestone detergent.

To avoid spots caused by calcium in water, we advise drying with a cloth after each use.

Advice: *Please use only natural soap-based detergents avoiding those with alcohol, hydrochloric acid or phosphoric acid, bleach, chlorine etc. and those containing abrasive powders.*

PACKING



1

PRODOTTI CORRELATI | RELATED PRODUCTS



E176001

modulo incasso 1 via con 1 vitone
1-way concealed module with 1 valve



E176502

modulo incasso 2 vie con 1 deviatore
2-way concealed module with 1 diverter