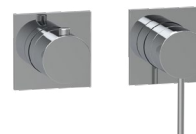


Product Type: **Single Lever Mixer Modular**  
 Product Code: **E180191**  
 Product Name: **Estetiche per versione meccanica 2 e 3 vie**  
**2-3 way trim set for single lever mixer version**

Description: estetica meccanica rosoni quadri e maniglie tonde 2 e 3 vie  
 2-3 way single lever mixer square rosettes and round handles trim set



Dimensions: rosoni | rosettes 70x70 mm  
 Material: ottone | brass

Notes: da abbinare con:  
**E186901** incasso meccanico orizzontale 2 vie | **E186902** incasso meccanico orizzontale 3 vie  
**E186905** incasso meccanico verticale 2 vie | **E186906** incasso meccanico verticale 3 vie

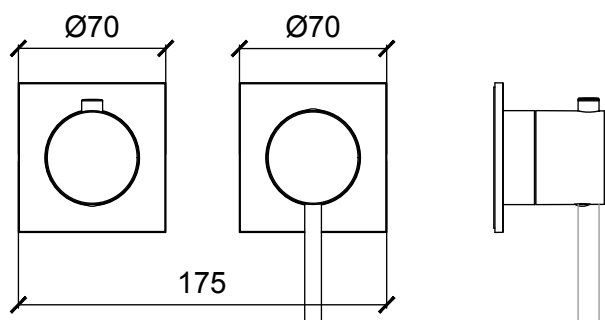
to combine with:  
**E186901** 2-way horizontal single lever mixer concealed module  
**E186902** 3-way horizontal single lever mixer concealed module  
**E186905** 2-way vertical single lever mixer concealed module  
**E186906** 3-way vertical single lever mixer concealed module

Functions: single lever mixer  
 2 Way  
 3 Way

Finishes:

		<b>Matt Colours</b>		<b>PVD Polished</b>		<b>PVD Brushed</b>			
Chrome <b>CR</b>	Nickel Brushed <b>NB</b>								
		Matt Black <b>MB</b>	Matt White <b>WM</b>	Gold <b>GO</b>	Deep Black <b>DB</b>	High Brass <b>HB</b>	Copper <b>CO</b>	Gun Metal <b>GM</b>	Absolute Black <b>AB</b>

## DIMENSIONS



## CURA DEL PRODOTTO

Per evitare danni al vostro bagno o all'apparecchiatura acquistata vi invitiamo ad osservare le seguenti raccomandazioni di utilizzo:

- Spurgare l'impianto prima di collegare l'apparecchio.
- Pulire periodicamente la fessura di erogazione acqua da eventuali depositi di calcare che potrebbero compromettere il corretto funzionamento.

**Consiglio:** L'installazione di un impianto di filtraggio e addolcitura delle acque migliora e prolunga la vita dei nostri apparecchi e dell'impianto stesso.

### PULIZIA PARTI METALLICHE:

Per la semplice pulizia delle parti metalliche del prodotto è sufficiente usare un panno morbido e inumidito con acqua e sapone o un prodotto anticalcare.

Per evitare la formazione di macchie, dovute alla presenza di calcio nell'acqua, si consiglia di asciugare con un panno dopo ogni uso.

Consiglio: Si prega di usare solo detergenti naturali a base di sapone evitando quelli contenenti alcool, acido cloridrico o acido fosforico, candeggina, cloro, ecc., e quelli contenenti polveri abrasive.

## PRODUCT CARE

*To avoid damages to the purchased equipment, please observe the following recommendations for use:*

- *Clean the plumbing before connecting the device.*
- *Periodically clean the water blade to avoid any limestone deposits that could compromise the good functioning.*

**Advice:** *The installation of a filter and water-softener system improves and extends the life of the devices and of the plant itself.*

### CLEANING OF METAL PARTS:

*For an easy cleaning of the metal parts of the product, simply use a soft cloth moistened in water and soap or an anti-limestone detergent.*

*To avoid spots caused by calcium in water, we advise drying with a cloth after each use.*

**Advice:** *Please use only natural soap-based detergents avoiding those with alcohol, hydrochloric acid or phosphoric acid, bleach, chlorine etc. and those containing abrasive powders.*

## PACKING



1

## PRODOTTI CORRELATI | RELATED PRODUCTS



### E186901

incasso meccanico 2 vie

2-way single lever mixer concealed module



### E186902

incasso meccanico 3 vie

3-way single lever mixer concealed module