

Product Type:
Product Code:
Product Name:

Column
E405001
Shower Column with external thermostat

Description: Colonna con termostatico esterno
Column with external thermostat






Dimensions: 1200 mm
Material: Acciaio 316 - 316 Stainless Steel

Note: include / includes: soffione / shower head Velvet **E044290** 230, doccia / hand shower Velvet 100 **E082095**, flessibile / flex **C084021** silver L150 cm
Notes: Il prodotto necessita di una sola uscita acqua, il deviatore è nel termostatico.
The product requires only 1 water outlet, the diverter is in the thermostat.

Functions:

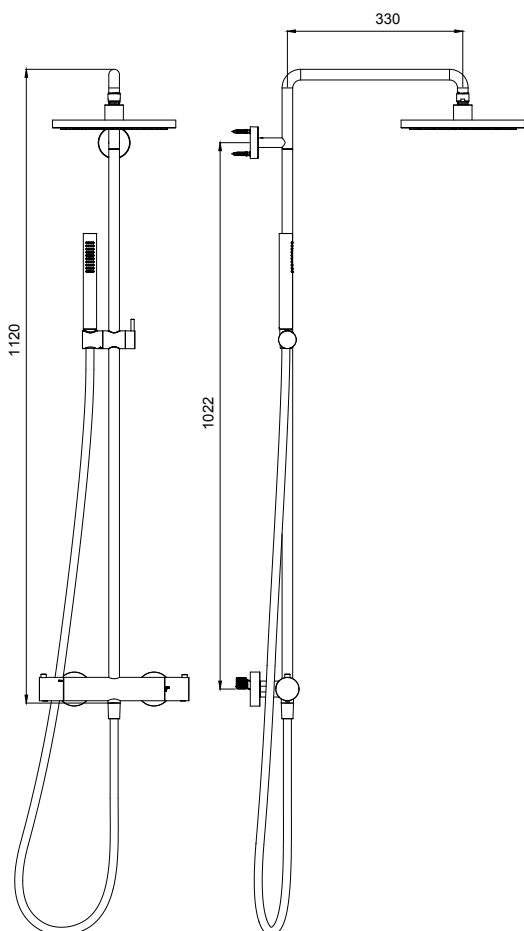
	
1 Way	Velvet Rain

Finishes:

Stainless Steel	316 PVD Brushed			
				
316 AISI	High Brass 316 HB	Copper 316 CO	Gun Metal 316 GM	Absolute Black 316 AB



DIMENSIONS



CURA DEL PRODOTTO

Per evitare danni al vostro bagno o all'apparecchiatura acquistata vi invitiamo ad osservare le seguenti raccomandazioni di utilizzo:

- Spurgare l'impianto prima di collegare l'apparecchio.
- Pulire periodicamente la fessura di erogazione acqua da eventuali depositi di calcare che potrebbero compromettere il corretto funzionamento.

Consiglio: L'installazione di un impianto di filtraggio e addolcitura delle acque migliora e prolunga la vita dei nostri apparecchi e dell'impianto stesso.

PULIZIA PARTI METALLICHE:

Per la semplice pulizia delle parti metalliche del prodotto è sufficiente usare un panno morbido e inumidito con acqua e sapone o un prodotto anticalcare.

Per evitare la formazione di macchie, dovute alla presenza di calcio nell'acqua, si consiglia di asciugare con un panno dopo ogni uso.

Consiglio: Si prega di usare solo detergenti naturali a base di sapone evitando quelli contenenti alcool, acido cloridrico o acido fosforico, candeggina, cloro, ecc., e quelli contenenti polveri abrasive.

PRODUCT CARE

To avoid damages to the purchased equipment, please observe the following recommendations for use:

- *Clean the plumbing before connecting the device.*
- *Periodically clean the water blade to avoid any limestone deposits that could compromise the good functioning.*

Advice: *The installation of a filter and water-softener system improves and extends the life of the devices and of the plant itself.*

CLEANING OF METAL PARTS:

For an easy cleaning of the metal parts of the product, simply use a soft cloth moistened in water and soap or an anti-limestone detergent.

To avoid spots caused by calcium in water, we advise drying with a cloth after each use.

Advice: *Please use only natural soap-based detergents avoiding those with alcohol, hydrochloric acid or phosphoric acid, bleach, chlorine etc. and those containing abrasive powders.*

PACKING

