

Product Type: **High Flow**
 Product Code: **E176502**
 Product Name: **Modulo incasso 2 vie**
2-way concealed module

Description: modulo incasso a 2 vie con deviatore
2-way concealed module with diverter

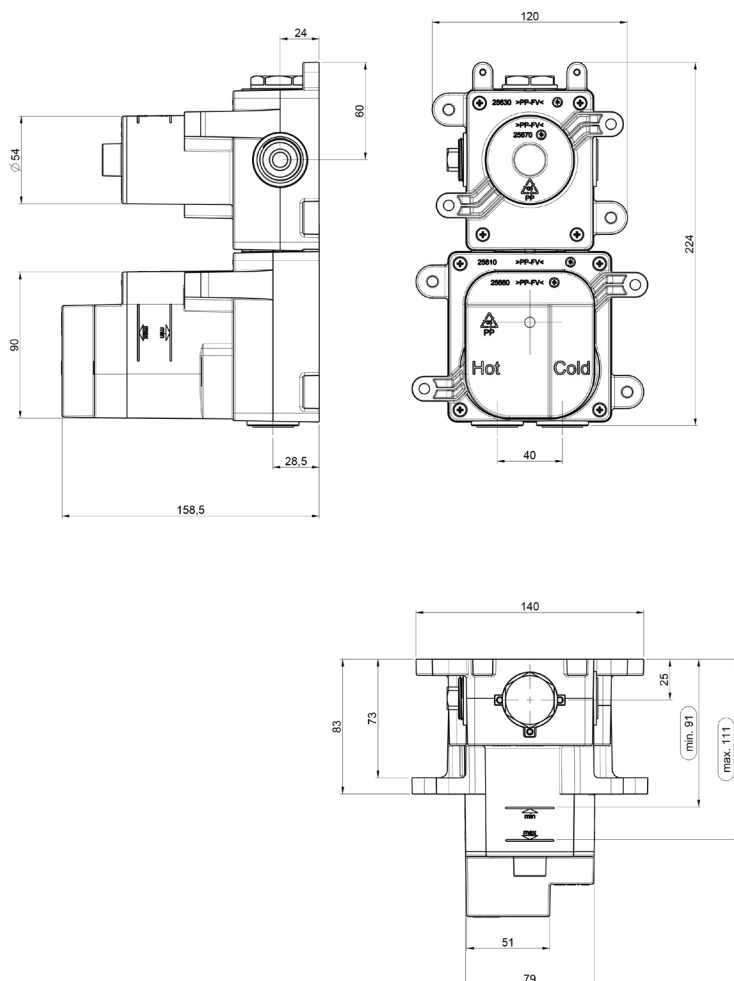
Notes: da abbinare con: estetica deviatore/vitone **E180031 | E180081 | E180021 | E180001 | E180061 | E180041 | E180071**

*to combine with: valve/diverter trim set **E180031 | E180081 | E180021 | E180001 | E180061 | E180041 | E180071***



Functions: high flow thermostat 2-way

DIMENSIONS



FLOWRATE

E176502	
press.	FLOW RATE (L/min)
bar	
0,5	16,7
1	24,4
2	34,8
3	42,5
4	48,8
5	54,3

CURA DEL PRODOTTO

Per evitare danni al vostro bagno o all'apparecchiatura acquistata vi invitiamo ad osservare le seguenti raccomandazioni di utilizzo:

- Spurgare l'impianto prima di collegare l'apparecchio.
- Pulire periodicamente la fessura di erogazione acqua da eventuali depositi di calcare che potrebbero compromettere il corretto funzionamento.

Consiglio: L'installazione di un impianto di filtraggio e addolcitura delle acque migliora e prolunga la vita dei nostri apparecchi e dell'impianto stesso.

PULIZIA PARTI METALLICHE:

Per la semplice pulizia delle parti metalliche del prodotto è sufficiente usare un panno morbido e inumidito con acqua e sapone o un prodotto anticalcare.

Per evitare la formazione di macchie, dovute alla presenza di calcio nell'acqua, si consiglia di asciugare con un panno dopo ogni uso.

Consiglio: Si prega di usare solo detersivi naturali a base di sapone evitando quelli contenenti alcool, acido cloridrico o acido fosforico, candeggina, cloro, ecc., e quelli contenenti polveri abrasive.

PRODUCT CARE

To avoid damages to the purchased equipment, please observe the following recommendations for use:

- *Clean the plumbing before connecting the device.*
- *Periodically clean the water blade to avoid any limestone deposits that could compromise the good functioning.*

Advice: *The installation of a filter and water-softener system improves and extends the life of the devices and of the plant itself.*

CLEANING OF METAL PARTS:

For an easy cleaning of the metal parts of the product, simply use a soft cloth moistened in water and soap or an anti-limestone detergent.

To avoid spots caused by calcium in water, we advise drying with a cloth after each use.

Advice: *Please use only natural soap-based detergents avoiding those with alcohol, hydrochloric acid or phosphoric acid, bleach, chlorine etc. and those containing abrasive powders.*

PACKING



PRODOTTI CORRELATI | RELATED PRODUCTS



E180031

Estetica con rosoni e maniglie tondi
trim set with round handles and rosettes



E180081

Estetica con rosoni quadrati e maniglie tonde
trim set with square handles and round rosettes



E180021

Estetica con rosoni e maniglie quadre
trim set with square handles and rosettes