



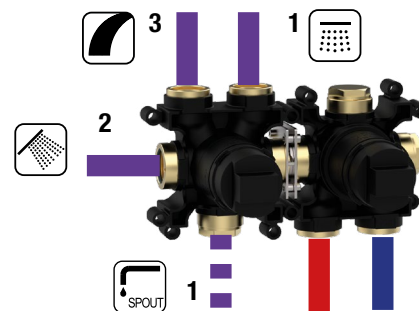
Product Type: **Thermostat Modular**
 Product Code: **E176902**
 Product Name: **Incasso termostatico 3 vie**
3 way thermostat concealed module

Description: *incasso orizzontale termostatico 3 vie*
3 way horizontal thermostat concealed module

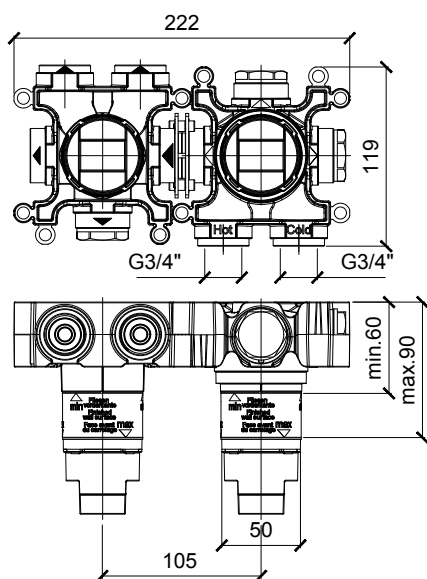
Notes: da abbinare con: **E180182** estetiche con rosoni quadri
E180132 estetiche rosoni tondi

to combine with: E180182 square rosettes trim set
E180132 round rosettes trim set

Functions:  thermostat  3 Way



DIMENSIONS



FLOWRATE

E176902			
press.	FLOW RATE (L/min)		
bar	Exit 1	Exit 2	Exit 3
0,5	10	10	9,7
1	13,6	13,7	13,4
2	19,2	19,5	19
3	23,4	23,8	23,3
4	27	27,5	26,8
5	30	30,5	29,8

CURA DEL PRODOTTO

Per evitare danni al vostro bagno o all'apparecchiatura acquistata vi invitiamo ad osservare le seguenti raccomandazioni di utilizzo:

- Spurgare l'impianto prima di collegare l'apparecchio.
- Pulire periodicamente la fessura di erogazione acqua da eventuali depositi di calcare che potrebbero compromettere il corretto funzionamento.

Consiglio: L'installazione di un impianto di filtraggio e addolcitura delle acque migliora e prolunga la vita dei nostri apparecchi e dell'impianto stesso.

PULIZIA PARTI METALLICHE:

Per la semplice pulizia delle parti metalliche del prodotto è sufficiente usare un panno morbido e inumidito con acqua e sapone o un prodotto anticalcare.

Per evitare la formazione di macchie, dovute alla presenza di calcio nell'acqua, si consiglia di asciugare con un panno dopo ogni uso.

Consiglio: Si prega di usare solo detergenti naturali a base di sapone evitando quelli contenenti alcool, acido cloridrico o acido fosforico, candeggina, cloro, ecc., e quelli contenenti polveri abrasive.

PRODUCT CARE

To avoid damages to the purchased equipment, please observe the following recommendations for use:

- *Clean the plumbing before connecting the device.*
- *Periodically clean the water blade to avoid any limestone deposits that could compromise the good functioning.*

Advice: *The installation of a filter and water-softener system improves and extends the life of the devices and of the plant itself.*

CLEANING OF METAL PARTS:

For an easy cleaning of the metal parts of the product, simply use a soft cloth moistened in water and soap or an anti-limestone detergent.

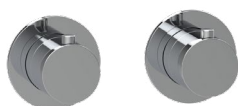
To avoid spots caused by calcium in water, we advise drying with a cloth after each use.

Advice: *Please use only natural soap-based detergents avoiding those with alcohol, hydrochloric acid or phosphoric acid, bleach, chlorine etc. and those containing abrasive powders.*

PACKING



PRODOTTI CORRELATI | RELATED PRODUCTS



E180132

Estetiche modular termostatico con rosoni tondi 2 e 3 vie
2-3 way modular thermostat round rosettes trim set



E180182

Estetiche modular termostatico con rosoni quadri 2 e 3 vie
2-3 way modular thermostat square rosettes trim set