

Product Type: **Core**  
 Product Code: **E186532**  
 Product Name: **Estetica Core Meccanica 2 via**  
**2-way Core Single Lever Mixer trim set**

Description: *estetica con placca tonda e maniglie tonde*  
*round plate and round handle trim set*

Dimensions: *placca | plate Ø 150 mm*  
 Material: -

Notes: *corpo incasso E134001 da acquistare separatamente*  
*concealed module E134001 to be purchased separately*



Functions:



Single Lever Mixer



2-way

Finishes:



Chrome  
**CR**



Nickel Brushed  
**NB**

**Matt Colours**



Matt Black  
**MB**



Matt White  
**WM**

**PVD Polished**



Gold  
**GO**



Deep Black  
**DB**

**PVD Brushed**



High Brass  
**HB**



Copper  
**CO**

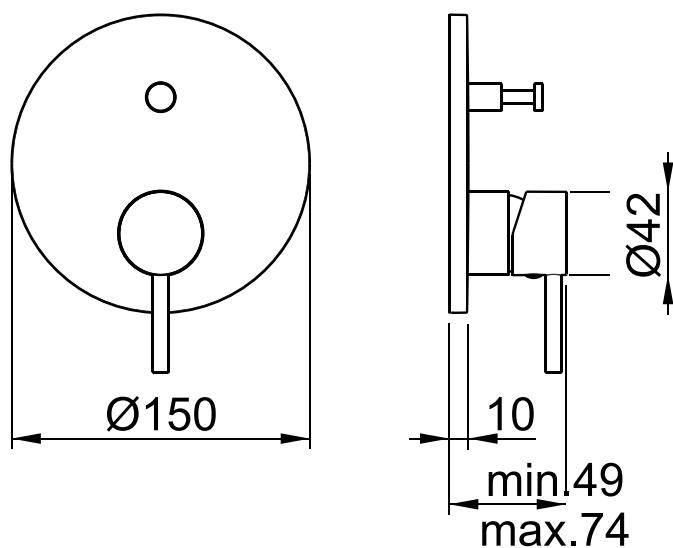


Gun Metal  
**GM**



Absolute Black  
**AB**

## DIMENSIONS



## FLOWRATE

| Press. | FLOW RATE ( L/min ) |        |
|--------|---------------------|--------|
|        | 2-way Mixer         |        |
| bar    | Exit 1              | Exit 2 |
| 0,5    | 9,5                 | 8,2    |
| 1      | 13,5                | 11,7   |
| 2      | 19,2                | 16,7   |
| 3      | 23,5                | 20,4   |
| 4      | 27                  | 23,6   |
| 5      | 30                  | 26,3   |

## CURA DEL PRODOTTO

Per evitare danni al vostro bagno o all'apparecchiatura acquistata vi invitiamo ad osservare le seguenti raccomandazioni di utilizzo:

- Spurgare l'impianto prima di collegare l'apparecchio.
- Pulire periodicamente la fessura di erogazione acqua da eventuali depositi di calcare che potrebbero compromettere il corretto funzionamento.

**Consiglio:** L'installazione di un impianto di filtraggio e addolcitura delle acque migliora e prolunga la vita dei nostri apparecchi e dell'impianto stesso.

### PULIZIA PARTI METALLICHE:

Per la semplice pulizia delle parti metalliche del prodotto è sufficiente usare un panno morbido e inumidito con acqua e sapone o un prodotto anticalcare.

Per evitare la formazione di macchie, dovute alla presenza di calcio nell'acqua, si consiglia di asciugare con un panno dopo ogni uso.

Consiglio: Si prega di usare solo detergenti naturali a base di sapone evitando quelli contenenti alcool, acido cloridrico o acido fosforico, candeggina, cloro, ecc., e quelli contenenti polveri abrasive.

## PRODUCT CARE

*To avoid damages to the purchased equipment, please observe the following recommendations for use:*

- *Clean the plumbing before connecting the device.*
- *Periodically clean the water blade to avoid any limestone deposits that could compromise the good functioning.*

**Advice:** *The installation of a filter and water-softener system improves and extends the life of the devices and of the plant itself.*

### CLEANING OF METAL PARTS:

*For an easy cleaning of the metal parts of the product, simply use a soft cloth moistened in water and soap or an anti-limestone detergent.*

*To avoid spots caused by calcium in water, we advise drying with a cloth after each use.*

**Advice:** *Please use only natural soap-based detergents avoiding those with alcohol, hydrochloric acid or phosphoric acid, bleach, chlorine etc. and those containing abrasive powders.*

---

## PACKING



1

---

## PRODOTTI CORRELATI | RELATED PRODUCTS



### E134001

Corpo incasso universale Core  
Core Universal concealed module