

Product Type: **Modular Push**
 Product Code: **E176914**
 Product Name: **Incasso termostatico push 4 vie orizzontale**
4-way horizontal thermostat push concealed module

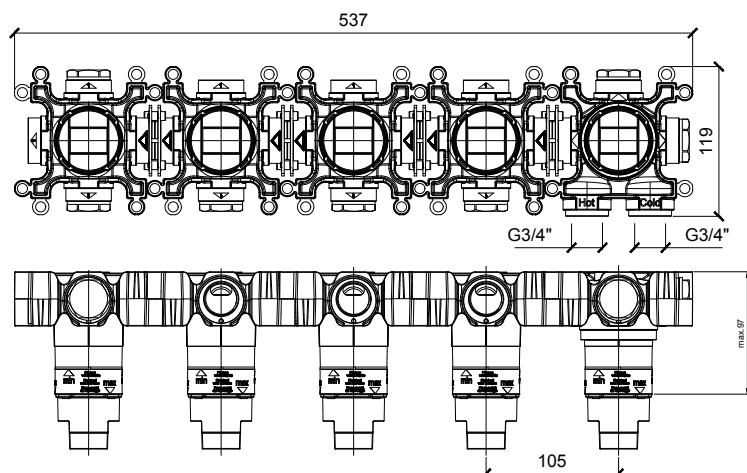
Description: incasso termostatico push 4 vie con doccia
4-way thermostat push concealed module with hand shower

Notes: da abbinare con **E180490, E180440 e E180440 316**
*to go with **E180490, E180440 and E180440 316***

Functions: 
 4 Way



DIMENSIONS



FLOWRATE

| E176914 | | | | |
|----------|-----------------|--------|--------|--------|
| PRESSURE | FLOW RATE L/min | | | |
| | EXIT 1 | EXIT 2 | EXIT 3 | EXIT 4 |
| 0.5 | 8 | 7.5 | 7 | 6.5 |
| 1 | 12.2 | 11.7 | 11.2 | 10.7 |
| 2 | 17.6 | 17.2 | 16.7 | 16.2 |
| 3 | 21.7 | 21.2 | 20.7 | 20.2 |
| 4 | 25 | 24.5 | 24 | 23.5 |
| 5 | 28 | 27.3 | 26.8 | 26.3 |

CURA DEL PRODOTTO

Per evitare danni al vostro bagno o all'apparecchiatura acquistata vi invitiamo ad osservare le seguenti raccomandazioni di utilizzo:

- Spurgare l'impianto prima di collegare l'apparecchio.
- Pulire periodicamente la fessura di erogazione acqua da eventuali depositi di calcare che potrebbero compromettere il corretto funzionamento.

Consiglio: L'installazione di un impianto di filtraggio e addolcitura delle acque migliora e prolunga la vita dei nostri apparecchi e dell'impianto stesso.

PULIZIA PARTI METALLICHE:

Per la semplice pulizia delle parti metalliche del prodotto è sufficiente usare un panno morbido e inumidito con acqua e sapone o un prodotto anticalcare.

Per evitare la formazione di macchie, dovute alla presenza di calcio nell'acqua, si consiglia di asciugare con un panno dopo ogni uso.

Consiglio: Si prega di usare solo detersivi naturali a base di sapone evitando quelli contenenti alcool, acido cloridrico o acido fosforico, candeggina, cloro, ecc., e quelli contenenti polveri abrasive.

PRODUCT CARE

To avoid damages to the purchased equipment, please observe the following recommendations for use:

- *Clean the plumbing before connecting the device.*
- *Periodically clean the water blade to avoid any limestone deposits that could compromise the good functioning.*

Advice: *The installation of a filter and water-softener system improves and extends the life of the devices and of the plant itself.*

CLEANING OF METAL PARTS:

For an easy cleaning of the metal parts of the product, simply use a soft cloth moistened in water and soap or an anti-limestone detergent.

To avoid spots caused by calcium in water, we advise drying with a cloth after each use.

Advice: *Please use only natural soap-based detergents avoiding those with alcohol, hydrochloric acid or phosphoric acid, bleach, chlorine etc. and those containing abrasive powders.*

PACKING



1

PRODOTTI CORRELATI | RELATED PRODUCTS



E180490

Push con rosoni quadrati

E180490

Push with square rosettes



E180440

Push con rosoni tondi

E180440

Push with round rosettes



E180440 316

Push con rosoni tondi

E180440 316

Push with round rosettes