

Product Type: **Kit Shut Off**  
 Product Code: **E136009**  
 Product Name: **Atthis Shut Off kit with Wc Mixer**

Description: kit composto da Wc Mixer, Shut off e flessibile  
*Kit composed by WC Mixer, Shut off and flex hose*

Dimensions: -  
 Material: Ottone - ABS | brass - ABS

Notes: apertura/chiusura e miscelazione caldo/freddo con cartuccia progressiva  
 modulo incasso **E134004** da acquistare a parte  
*opening/closing and hot/cold water mixing with progressive cartridge  
 concealed module **E134004** to be purchased separately  
 kit components: shut off E082110 - flex C084061 - Wc Mixer E183002*

Functions:



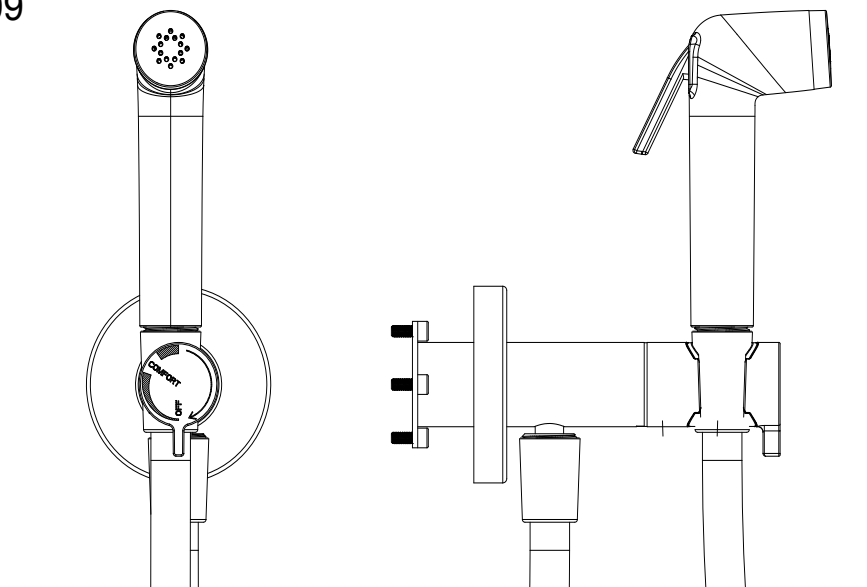
1 Way

Finishes:



## DIMENSIONS

e136009



## CURA DEL PRODOTTO

Per evitare danni al vostro bagno o all'apparecchiatura acquistata vi invitiamo ad osservare le seguenti raccomandazioni di utilizzo:

- Spurgare l'impianto prima di collegare l'apparecchio.
- Pulire periodicamente la fessura di erogazione acqua da eventuali depositi di calcare che potrebbero compromettere il corretto funzionamento.

**Consiglio:** L'installazione di un impianto di filtraggio e addolcitura delle acque migliora e prolunga la vita dei nostri apparecchi e dell'impianto stesso.

### PULIZIA PARTI METALLICHE:

Per la semplice pulizia delle parti metalliche del prodotto è sufficiente usare un panno morbido e inumidito con acqua e sapone o un prodotto anticalcare.

Per evitare la formazione di macchie, dovute alla presenza di calcio nell'acqua, si consiglia di asciugare con un panno dopo ogni uso.

Consiglio: Si prega di usare solo detergenti naturali a base di sapone evitando quelli contenenti alcool, acido cloridrico o acido fosforico, candeggina, cloro, ecc., e quelli contenenti polveri abrasive.

## PRODUCT CARE

*To avoid damages to the purchased equipment, please observe the following recommendations for use:*

- *Clean the plumbing before connecting the device.*
- *Periodically clean the water blade to avoid any limestone deposits that could compromise the good functioning.*

**Advice:** *The installation of a filter and water-softener system improves and extends the life of the devices and of the plant itself.*

### CLEANING OF METAL PARTS:

*For an easy cleaning of the metal parts of the product, simply use a soft cloth moistened in water and soap or an anti-limestone detergent.*

*To avoid spots caused by calcium in water, we advise drying with a cloth after each use.*

**Advice:** *Please use only natural soap-based detergents avoiding those with alcohol, hydrochloric acid or phosphoric acid, bleach, chlorine etc. and those containing abrasive powders.*

---

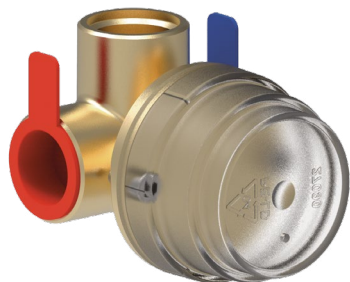
## PACKING



1

---

## PRODOTTI CORRELATI | RELATED PRODUCTS



### E136004

corpo incasso per wc mixer

wc mixer concealed module