

Product Type: **Water Outlet**  
 Product Code: **E095047**  
 Product Name: **Modular Water Outlet**

Description: presa acqua Modular con supporto - rosone tondo  
*Modular water outlet with stand - round rosette*



Dimensions: rosette Ø 70 mm  
 Material: Acciaio 316 | 316 Stainless Steel

Notes: con boccia di protezione in ABS  
 corpo incasso **E134008** da acquistare a parte  
 richiede flessibile speciale per Modular R084089  
*with cone protection in ABS  
 concealed module **E134008** to be purchased separately  
 requires Modular special flex R084089*

Functions:



1 Way

Finishes:

**Stainless Steel**



**316** AISI

**316 PVD Brushed**



High Brass  
**316 HB**



Copper  
**316 CO**

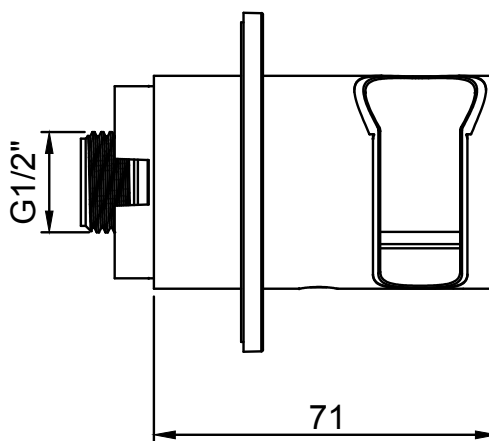
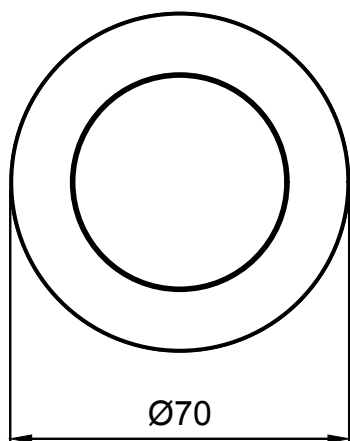


Gun Metal  
**316 GM**



Absolute Black  
**316 AB**

## DIMENSIONS



## CURA DEL PRODOTTO

Per evitare danni al vostro bagno o all'apparecchiatura acquistata vi invitiamo ad osservare le seguenti raccomandazioni di utilizzo:

- Spurgare l'impianto prima di collegare l'apparecchio.
- Pulire periodicamente la fessura di erogazione acqua da eventuali depositi di calcare che potrebbero compromettere il corretto funzionamento.

**Consiglio:** L'installazione di un impianto di filtraggio e addolcitura delle acque migliora e prolunga la vita dei nostri apparecchi e dell'impianto stesso.

### PULIZIA PARTI METALLICHE:

Per la semplice pulizia delle parti metalliche del prodotto è sufficiente usare un panno morbido e inumidito con acqua e sapone o un prodotto anticalcare.

Per evitare la formazione di macchie, dovute alla presenza di calcio nell'acqua, si consiglia di asciugare con un panno dopo ogni uso.

Consiglio: Si prega di usare solo detergenti naturali a base di sapone evitando quelli contenenti alcool, acido cloridrico o acido fosforico, candeggina, cloro, ecc., e quelli contenenti polveri abrasive.

## PRODUCT CARE

*To avoid damages to the purchased equipment, please observe the following recommendations for use:*

- *Clean the plumbing before connecting the device.*
- *Periodically clean the water blade to avoid any limestone deposits that could compromise the good functioning.*

**Advice:** *The installation of a filter and water-softener system improves and extends the life of the devices and of the plant itself.*

### CLEANING OF METAL PARTS:

*For an easy cleaning of the metal parts of the product, simply use a soft cloth moistened in water and soap or an anti-limestone detergent.*

*To avoid spots caused by calcium in water, we advise drying with a cloth after each use.*

**Advice:** *Please use only natural soap-based detergents avoiding those with alcohol, hydrochloric acid or phosphoric acid, bleach, chlorine etc. and those containing abrasive powders.*

---

## PACKING



1

---

## PRODOTTI CORRELATI | RELATED PRODUCTS



### E134008

corpo incasso per presa acqua Modular  
*concealed module for Modular water outlet*