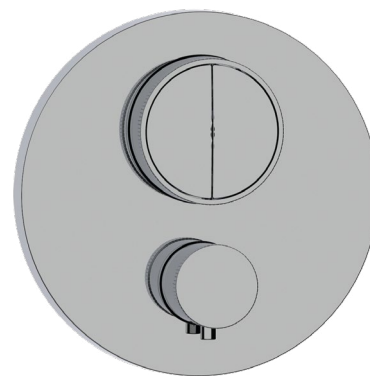


Product Type: **Core**  
 Product Code: **E176632**  
 Product Name: **Estetica Core Push 2 vie**  
**2-way Core Push trim set**

Description: *estetica con placca tonda*  
*round plate trim set*

Dimensions: *placca | plate Ø 152 mm*  
 Material: -

Notes: *corpo incasso E134001 da acquistare separatamente*  
*concealed module E134001 to be purchased separately*

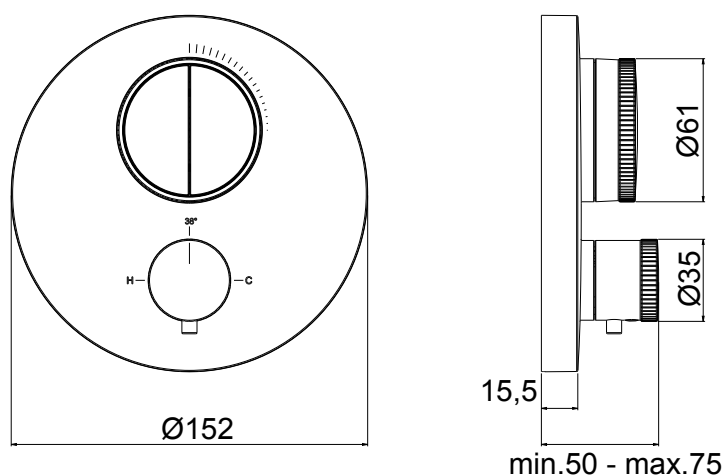


Functions: Thermostat Push  
 2-way

Finishes:

		<b>Matt Colours</b>		<b>PVD Polished</b>		<b>PVD Brushed</b>				
<b>CR</b>	<b>NB</b>	<b>MB</b>	<b>WM</b>	<b>GO</b>	<b>DB</b>	<b>HB</b>	<b>CO</b>	<b>GM</b>	<b>AB</b>	

## DIMENSIONS



## FLOWRATE

Press.	FLOW RATE (L/m)			
	2-way Push Mixer			
bar	Exit 1		Exit 2/3	
	min.	max.	min.	max.
0,5	1,5	7,5	1,5	7,5
1	2,3	11,3	2,3	11,2
2	3,5	16,5	3,5	16
3	4,5	20,5	4,5	20
4	5,5	23,7	5,2	22,8
5	5,7	26,5	5,7	25,5

## CURA DEL PRODOTTO

Per evitare danni al vostro bagno o all'apparecchiatura acquistata vi invitiamo ad osservare le seguenti raccomandazioni di utilizzo:

- Spurgare l'impianto prima di collegare l'apparecchio.
- Pulire periodicamente la fessura di erogazione acqua da eventuali depositi di calcare che potrebbero compromettere il corretto funzionamento.

**Consiglio:** L'installazione di un impianto di filtraggio e addolcitura delle acque migliora e prolunga la vita dei nostri apparecchi e dell'impianto stesso.

### PULIZIA PARTI METALLICHE:

Per la semplice pulizia delle parti metalliche del prodotto è sufficiente usare un panno morbido e inumidito con acqua e sapone o un prodotto anticalcare.

Per evitare la formazione di macchie, dovute alla presenza di calcio nell'acqua, si consiglia di asciugare con un panno dopo ogni uso.

Consiglio: Si prega di usare solo detergenti naturali a base di sapone evitando quelli contenenti alcool, acido cloridrico o acido fosforico, candeggina, cloro, ecc., e quelli contenenti polveri abrasive.

## PRODUCT CARE

*To avoid damages to the purchased equipment, please observe the following recommendations for use:*

- *Clean the plumbing before connecting the device.*
- *Periodically clean the water blade to avoid any limestone deposits that could compromise the good functioning.*

**Advice:** *The installation of a filter and water-softener system improves and extends the life of the devices and of the plant itself.*

### CLEANING OF METAL PARTS:

*For an easy cleaning of the metal parts of the product, simply use a soft cloth moistened in water and soap or an anti-limestone detergent.*

*To avoid spots caused by calcium in water, we advise drying with a cloth after each use.*

**Advice:** *Please use only natural soap-based detergents avoiding those with alcohol, hydrochloric acid or phosphoric acid, bleach, chlorine etc. and those containing abrasive powders.*

---

## PACKING



1

---

## PRODOTTI CORRELATI | RELATED PRODUCTS



### E134001

Corpo incasso universale Core  
Core Universal concealed module