

Product Type: **Single Lever Mixer Modular**
 Product Code: **E180142**
 Product Name: **Estetiche per versione meccanica 2 e 3 vie**
2-3 way trim set for single lever mixer version

Description: *estetica meccanica rosoni tondi e maniglie tonde 2 e 3 vie con doccia*
2-3-way single lever mixer round rosettes and round handles trim set with hand shower

Dimensions: *rosoni | rosettes Ø 70 mm*
 Material: *ottone | brass*

Notes: *da abbinare con:*
E186903 *incasso meccanico 2 vie con doccia*
E186904 *incasso meccanico 3 vie con doccia*

to combine with:
E186903 *2-way single lever mixer concealed module with hand shower*
E186904 *3-way single lever mixer concealed module with hand shower*



Functions:



single lever mixer



2 Way



3 Way

Finishes:



Chrome
CR



Nickel Brushed
NB

Matt Colours



Matt Black
MB



Matt White
WM

PVD Polished



Gold
GO



Deep Black
DB

PVD Brushed



High Brass
HB



Copper
CO

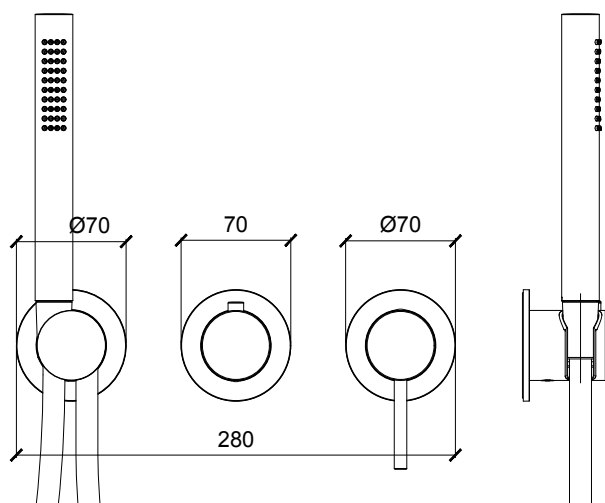


Gun Metal
GM



Absolute Black
AB

DIMENSIONS



CURA DEL PRODOTTO

Per evitare danni al vostro bagno o all'apparecchiatura acquistata vi invitiamo ad osservare le seguenti raccomandazioni di utilizzo:

- Spurgare l'impianto prima di collegare l'apparecchio.
- Pulire periodicamente la fessura di erogazione acqua da eventuali depositi di calcare che potrebbero compromettere il corretto funzionamento.

Consiglio: L'installazione di un impianto di filtraggio e addolcitura delle acque migliora e prolunga la vita dei nostri apparecchi e dell'impianto stesso.

PULIZIA PARTI METALLICHE:

Per la semplice pulizia delle parti metalliche del prodotto è sufficiente usare un panno morbido e inumidito con acqua e sapone o un prodotto anticalcare.

Per evitare la formazione di macchie, dovute alla presenza di calcio nell'acqua, si consiglia di asciugare con un panno dopo ogni uso.

Consiglio: Si prega di usare solo detergenti naturali a base di sapone evitando quelli contenenti alcool, acido cloridrico o acido fosforico, candeggina, cloro, ecc., e quelli contenenti polveri abrasive.

PRODUCT CARE

To avoid damages to the purchased equipment, please observe the following recommendations for use:

- *Clean the plumbing before connecting the device.*
- *Periodically clean the water blade to avoid any limestone deposits that could compromise the good functioning.*

Advice: *The installation of a filter and water-softener system improves and extends the life of the devices and of the plant itself.*

CLEANING OF METAL PARTS:

For an easy cleaning of the metal parts of the product, simply use a soft cloth moistened in water and soap or an anti-limestone detergent.

To avoid spots caused by calcium in water, we advise drying with a cloth after each use.

Advice: *Please use only natural soap-based detergents avoiding those with alcohol, hydrochloric acid or phosphoric acid, bleach, chlorine etc. and those containing abrasive powders.*

PACKING



1

PRODOTTI CORRELATI | RELATED PRODUCTS



E186903

incasso meccanico 2 vie con doccia

2-way single lever mixer concealed module with hand shower



E186904

incasso meccanico 3 vie con doccia

3-way single lever mixer concealed module with hand shower