

Product Type: **High Flow**  
 Product Code: **E180031**  
 Product Name: **estetica termostatica  
 thermostat trim set**



Description: *estetica con maniglie tonde e rosoni tondi*  
*trim set with round handles and round rosettes*

Dimensions: *rosoni | rosettes Ø 70 mm*  
 Material: -

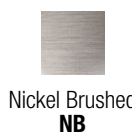
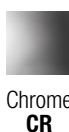
Notes: *da abbinare con:*  
**E176001** modulo incasso a 1 via con vitone | **E176502** modulo incasso a 2 vie con deviatore

*to combine with:*  
**E176001** 1-way concealed module with valve | **E176502** 2-way concealed module with diverter

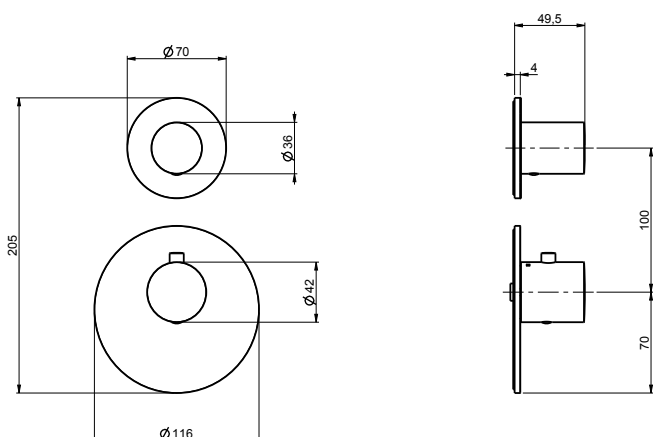
Functions:



Finishes:



## DIMENSIONS



## CURA DEL PRODOTTO

Per evitare danni al vostro bagno o all'apparecchiatura acquistata vi invitiamo ad osservare le seguenti raccomandazioni di utilizzo:

- Spurgare l'impianto prima di collegare l'apparecchio.
- Pulire periodicamente la fessura di erogazione acqua da eventuali depositi di calcare che potrebbero compromettere il corretto funzionamento.

**Consiglio:** L'installazione di un impianto di filtraggio e addolcitura delle acque migliora e prolunga la vita dei nostri apparecchi e dell'impianto stesso.

### PULIZIA PARTI METALLICHE:

Per la semplice pulizia delle parti metalliche del prodotto è sufficiente usare un panno morbido e inumidito con acqua e sapone o un prodotto anticalcare.

Per evitare la formazione di macchie, dovute alla presenza di calcio nell'acqua, si consiglia di asciugare con un panno dopo ogni uso.

Consiglio: Si prega di usare solo detergenti naturali a base di sapone evitando quelli contenenti alcool, acido cloridrico o acido fosforico, candeggina, cloro, ecc., e quelli contenenti polveri abrasive.

## PRODUCT CARE

*To avoid damages to the purchased equipment, please observe the following recommendations for use:*

- *Clean the plumbing before connecting the device.*
- *Periodically clean the water blade to avoid any limestone deposits that could compromise the good functioning.*

**Advice:** *The installation of a filter and water-softener system improves and extends the life of the devices and of the plant itself.*

### CLEANING OF METAL PARTS:

*For an easy cleaning of the metal parts of the product, simply use a soft cloth moistened in water and soap or an anti-limestone detergent.*

*To avoid spots caused by calcium in water, we advise drying with a cloth after each use.*

**Advice:** *Please use only natural soap-based detergents avoiding those with alcohol, hydrochloric acid or phosphoric acid, bleach, chlorine etc. and those containing abrasive powders.*

## PACKING



1

## PRODOTTI CORRELATI | RELATED PRODUCTS



### E176001

modulo incasso 1 via con 1 vitone  
*1-way concealed module with 1 valve*



### E176502

modulo incasso 2 vie con 1 deviatore  
*2-way concealed module with 1 diverter*