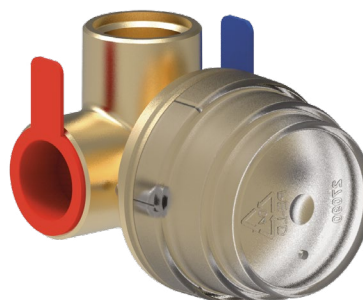


Product Type: **Wc Mixer**  
 Product Code: **E134004**  
 Product Name: **concealed module for wc mixer**

Description: wc mixer - modulo incasso  
*Wc Mixer - concealed module*



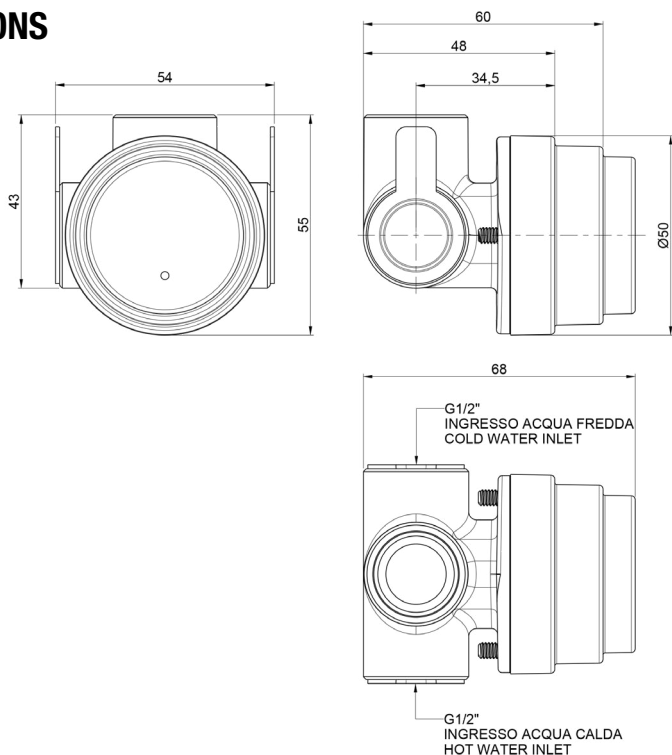
Dimensions: -  
 Material: ottone | brass

Notes: da abbinare con | to combine with:  
**E183002** WC mixer con cartuccia progressiva | *WC mixer with progressive cartridge*  
**E136009** kit WC mixer con cartuccia progressiva | *WC mixer kit with progressive cartridge*  
**E183003** WC mixer | *WC mixer*  
**E136010** kit WC mixer | *WC mixer kit*

Functions:   
 1 Way

Finishes: -

## DIMENSIONS



## CURA DEL PRODOTTO

Per evitare danni al vostro bagno o all'apparecchiatura acquistata vi invitiamo ad osservare le seguenti raccomandazioni di utilizzo:

- Spurgare l'impianto prima di collegare l'apparecchio.
- Pulire periodicamente la fessura di erogazione acqua da eventuali depositi di calcare che potrebbero compromettere il corretto funzionamento.

**Consiglio:** L'installazione di un impianto di filtraggio e addolcitura delle acque migliora e prolunga la vita dei nostri apparecchi e dell'impianto stesso.

### PULIZIA PARTI METALLICHE:

Per la semplice pulizia delle parti metalliche del prodotto è sufficiente usare un panno morbido e inumidito con acqua e sapone o un prodotto anticalcare.

Per evitare la formazione di macchie, dovute alla presenza di calcio nell'acqua, si consiglia di asciugare con un panno dopo ogni uso.

Consiglio: Si prega di usare solo detersivi naturali a base di sapone evitando quelli contenenti alcool, acido cloridrico o acido fosforico, candeggina, cloro, ecc., e quelli contenenti polveri abrasive.

## PRODUCT CARE

*To avoid damages to the purchased equipment, please observe the following recommendations for use:*

- *Clean the plumbing before connecting the device.*
- *Periodically clean the water blade to avoid any limestone deposits that could compromise the good functioning.*

**Advice:** *The installation of a filter and water-softener system improves and extends the life of the devices and of the plant itself.*

### CLEANING OF METAL PARTS:

*For an easy cleaning of the metal parts of the product, simply use a soft cloth moistened in water and soap or an anti-limestone detergent.*

*To avoid spots caused by calcium in water, we advise drying with a cloth after each use.*

**Advice:** *Please use only natural soap-based detergents avoiding those with alcohol, hydrochloric acid or phosphoric acid, bleach, chlorine etc. and those containing abrasive powders.*

## PACKING



1

## PRODOTTI CORRELATI | RELATED PRODUCTS



### E136009

kit wc mixer con cartuccia progressiva  
wc mixer kit with progressive cartridge



### E136010

kit wc mixer  
wc mixer kit