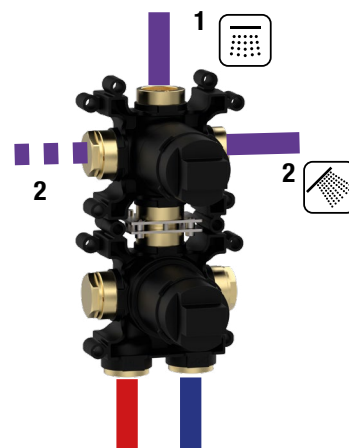


Product Type: **Single Lever Mixer Modular**
 Product Code: **E186905**
 Product Name: **Incasso meccanico 2 vie**
2-way single lever mixer concealed module

Description: incasso meccanico 2 vie verticale
 2-way vertical single lever mixer concealed module

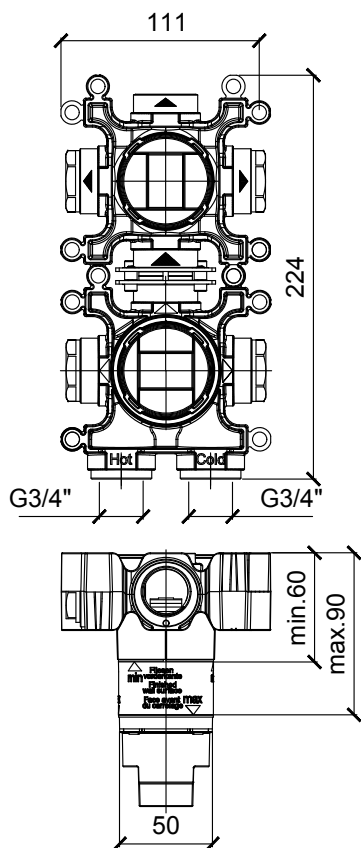
Notes: da abbinare con: **E180191** estetiche con rosoni quadri
E180141 estetiche rosoni tondi

to combine with: **E180191** square rosettes trim set
E180141 round rosettes trim set



Functions:  single lever mixer
 2 Way

DIMENSIONS



FLOWRATE

E186905		
press.	FLOW RATE (L/min)	
bar	Exit 1	Exit 2
0,5	11,4	11
1	15,8	15,3
2	22	21,3
3	26,8	25,8
4	31	30
5	34,5	33,4

CURA DEL PRODOTTO

Per evitare danni al vostro bagno o all'apparecchiatura acquistata vi invitiamo ad osservare le seguenti raccomandazioni di utilizzo:

- Spurgare l'impianto prima di collegare l'apparecchio.
- Pulire periodicamente la fessura di erogazione acqua da eventuali depositi di calcare che potrebbero compromettere il corretto funzionamento.

Consiglio: L'installazione di un impianto di filtraggio e addolcitura delle acque migliora e prolunga la vita dei nostri apparecchi e dell'impianto stesso.

PULIZIA PARTI METALLICHE:

Per la semplice pulizia delle parti metalliche del prodotto è sufficiente usare un panno morbido e inumidito con acqua e sapone o un prodotto anticalcare.

Per evitare la formazione di macchie, dovute alla presenza di calcio nell'acqua, si consiglia di asciugare con un panno dopo ogni uso.

Consiglio: Si prega di usare solo detergenti naturali a base di sapone evitando quelli contenenti alcool, acido cloridrico o acido fosforico, candeggina, cloro, ecc., e quelli contenenti polveri abrasive.

PRODUCT CARE

To avoid damages to the purchased equipment, please observe the following recommendations for use:

- *Clean the plumbing before connecting the device.*
- *Periodically clean the water blade to avoid any limestone deposits that could compromise the good functioning.*

Advice: *The installation of a filter and water-softener system improves and extends the life of the devices and of the plant itself.*

CLEANING OF METAL PARTS:

For an easy cleaning of the metal parts of the product, simply use a soft cloth moistened in water and soap or an anti-limestone detergent.

To avoid spots caused by calcium in water, we advise drying with a cloth after each use.

Advice: *Please use only natural soap-based detergents avoiding those with alcohol, hydrochloric acid or phosphoric acid, bleach, chlorine etc. and those containing abrasive powders.*

PACKING



PRODOTTI CORRELATI | RELATED PRODUCTS



E186901

incasso meccanico 2 vie

2-way single lever mixer concealed module



E186902

incasso meccanico 3 vie

3-way single lever mixer concealed module