

Product Type: **Single Lever Mixer Modular**
 Product Code: **E180143**
 Product Name: **Estetiche per versione meccanica 2 e 3 vie**
2-3 way trim set for single lever mixer version

Description: *estetica meccanica rosoni quadri e maniglie tonde 2 e 3 vie bordo vasca*
2-3-way single lever mixer square rosettes and round handles trim set for bathtub

Dimensions: *rosoni | rosettes Ø 70 mm*
 Material: *Acciaio 316 | 316 Stainless Steel*

Notes: *da abbinare con:*
E169004 *incasso meccanico 2 vie bordo vasca*
E169005 *incasso meccanico 3 vie bordo vasca*

to combine with:
E169004 *2-way single lever mixer concealed modul for bathtub*
E169005 *3-way single lever mixer concealed module for bathtub*

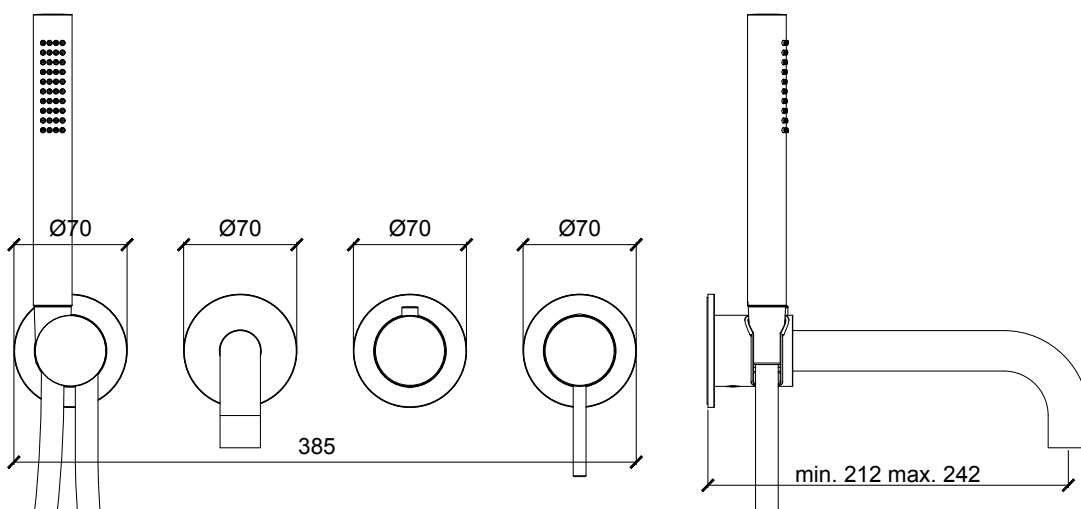


Functions: single lever mixer 2 Way 3 Way

Finishes: **Stainless Steel** | **316 PVD Brushed**

316 AISI	316 HB	316 CO	316 GM	316 AB

DIMENSIONS



CURA DEL PRODOTTO

Per evitare danni al vostro bagno o all'apparecchiatura acquistata vi invitiamo ad osservare le seguenti raccomandazioni di utilizzo:

- Spurgare l'impianto prima di collegare l'apparecchio.
- Pulire periodicamente la fessura di erogazione acqua da eventuali depositi di calcare che potrebbero compromettere il corretto funzionamento.

Consiglio: L'installazione di un impianto di filtraggio e addolcitura delle acque migliora e prolunga la vita dei nostri apparecchi e dell'impianto stesso.

PULIZIA PARTI METALLICHE:

Per la semplice pulizia delle parti metalliche del prodotto è sufficiente usare un panno morbido e inumidito con acqua e sapone o un prodotto anticalcare.

Per evitare la formazione di macchie, dovute alla presenza di calcio nell'acqua, si consiglia di asciugare con un panno dopo ogni uso.

Consiglio: Si prega di usare solo detergenti naturali a base di sapone evitando quelli contenenti alcool, acido cloridrico o acido fosforico, candeggina, cloro, ecc., e quelli contenenti polveri abrasive.

PRODUCT CARE

To avoid damages to the purchased equipment, please observe the following recommendations for use:

- *Clean the plumbing before connecting the device.*
- *Periodically clean the water blade to avoid any limestone deposits that could compromise the good functioning.*

Advice: *The installation of a filter and water-softener system improves and extends the life of the devices and of the plant itself.*

CLEANING OF METAL PARTS:

For an easy cleaning of the metal parts of the product, simply use a soft cloth moistened in water and soap or an anti-limestone detergent.

To avoid spots caused by calcium in water, we advise drying with a cloth after each use.

Advice: *Please use only natural soap-based detergents avoiding those with alcohol, hydrochloric acid or phosphoric acid, bleach, chlorine etc. and those containing abrasive powders.*

PACKING



1

PRODOTTI CORRELATI | RELATED PRODUCTS



E169004

incasso meccanico 2 vie con bordo vasca

2-way single lever mixer concealed module for bathtub



E169005

incasso meccanico 3 vie bordo vasca

3-way single lever mixer concealed module for bathtub