

Product Type: **Core**
 Product Code: **E186581**
 Product Name: **Estetica Core Meccanica 1 via**
1-way Core Single Lever Mixer trim set

Description: *estetica con placca rettangolare e maniglie tonde*
square plate and round handle trim set






Dimensions: *placca | plate 130x180 mm*
 Material: *Acciaio 316 | 316 Stainless Steel*

Notes: *corpo incasso E134001 da acquistare separatamente*
concealed module E134001 to be purchased separately

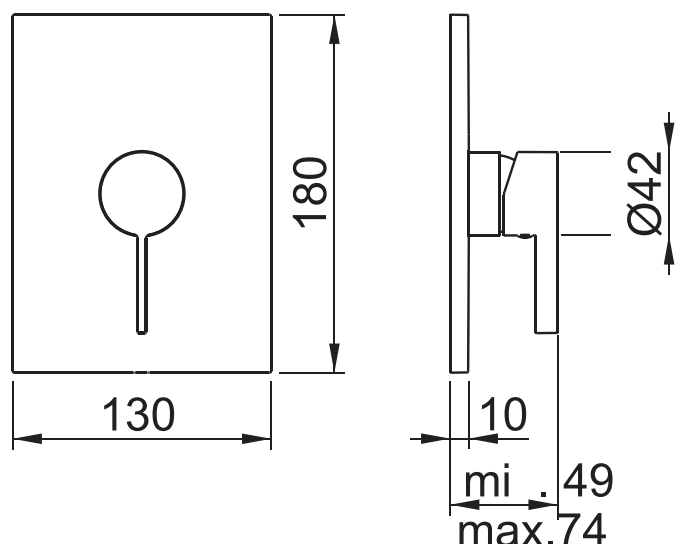


Functions:  
 Single Lever Mixer 1-way

Finishes:

Stainless Steel	316 PVD Brushed			
				
316 AISI	High Brass 316 HB	Copper 316 CO	Gun Metal 316 GM	Absolute Black 316 AB

DIMENSIONS



FLOWRATE

Press.	FLOW RATE (L/min)
	1-way Mixer
	
bar	
0,5	10,7
1	15,3
2	21,8
3	26,8
4	31
5	34,8

CURA DEL PRODOTTO

Per evitare danni al vostro bagno o all'apparecchiatura acquistata vi invitiamo ad osservare le seguenti raccomandazioni di utilizzo:

- Spurgare l'impianto prima di collegare l'apparecchio.
- Pulire periodicamente la fessura di erogazione acqua da eventuali depositi di calcare che potrebbero compromettere il corretto funzionamento.

Consiglio: L'installazione di un impianto di filtraggio e addolcitura delle acque migliora e prolunga la vita dei nostri apparecchi e dell'impianto stesso.

PULIZIA PARTI METALLICHE:

Per la semplice pulizia delle parti metalliche del prodotto è sufficiente usare un panno morbido e inumidito con acqua e sapone o un prodotto anticalcare.

Per evitare la formazione di macchie, dovute alla presenza di calcio nell'acqua, si consiglia di asciugare con un panno dopo ogni uso.

Consiglio: Si prega di usare solo detergenti naturali a base di sapone evitando quelli contenenti alcool, acido cloridrico o acido fosforico, candeggina, cloro, ecc., e quelli contenenti polveri abrasive.

PRODUCT CARE

To avoid damages to the purchased equipment, please observe the following recommendations for use:

- *Clean the plumbing before connecting the device.*
- *Periodically clean the water blade to avoid any limestone deposits that could compromise the good functioning.*

Advice: *The installation of a filter and water-softener system improves and extends the life of the devices and of the plant itself.*

CLEANING OF METAL PARTS:

For an easy cleaning of the metal parts of the product, simply use a soft cloth moistened in water and soap or an anti-limestone detergent.

To avoid spots caused by calcium in water, we advise drying with a cloth after each use.

Advice: *Please use only natural soap-based detergents avoiding those with alcohol, hydrochloric acid or phosphoric acid, bleach, chlorine etc. and those containing abrasive powders.*

PACKING



PRODOTTI CORRELATI | RELATED PRODUCTS



E134001

Corpo incasso universale Core

Core Universal concealed module