



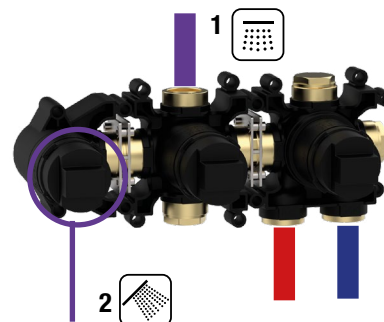
Product Type: **Thermostat Modular**
 Product Code: **E176903**
 Product Name: **Incasso termostatico 2 vie**
2-way thermostat concealed module

Description: *incasso verticale termostatico 2 vie con doccia*
2-way vertical thermostat concealed module with hand shower

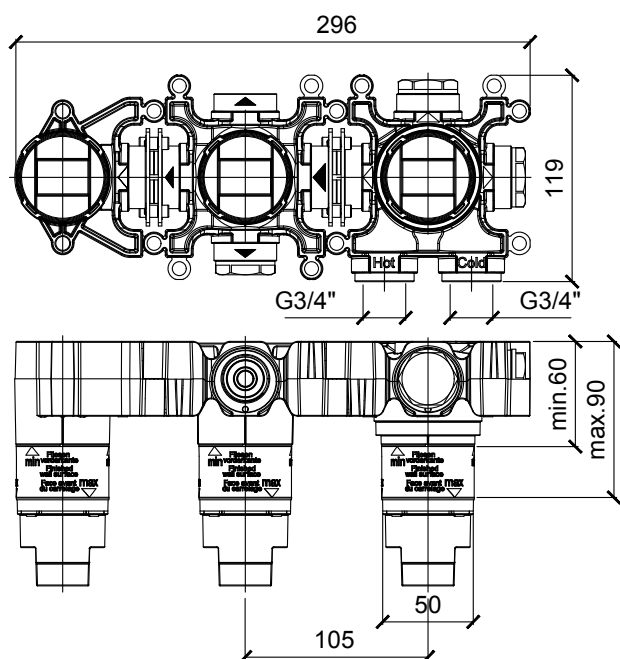
Notes: da abbinare con: **E180183** estetiche con rosoni quadrati
E180133 estetiche rosoni tondi

to combine with: **E180183** square rosettes trim set
E180133 round rosettes trim set

Functions:  thermostat  2 Way



DIMENSIONS



FLOWRATE

E176903		
press.	FLOW RATE (L/min)	
bar	Exit 1	Exit 2 with hand shower
0,5	10,2	4,2
1	14,4	6
2	20,6	8,5
3	25,2	10,7
4	29,1	12,3
5	32,5	13,8

CURA DEL PRODOTTO

Per evitare danni al vostro bagno o all'apparecchiatura acquistata vi invitiamo ad osservare le seguenti raccomandazioni di utilizzo:

- Spurgare l'impianto prima di collegare l'apparecchio.
- Pulire periodicamente la fessura di erogazione acqua da eventuali depositi di calcare che potrebbero compromettere il corretto funzionamento.

Consiglio: L'installazione di un impianto di filtraggio e addolcitura delle acque migliora e prolunga la vita dei nostri apparecchi e dell'impianto stesso.

PULIZIA PARTI METALLICHE:

Per la semplice pulizia delle parti metalliche del prodotto è sufficiente usare un panno morbido e inumidito con acqua e sapone o un prodotto anticalcare.

Per evitare la formazione di macchie, dovute alla presenza di calcio nell'acqua, si consiglia di asciugare con un panno dopo ogni uso.

Consiglio: Si prega di usare solo detergenti naturali a base di sapone evitando quelli contenenti alcool, acido cloridrico o acido fosforico, candeggina, cloro, ecc., e quelli contenenti polveri abrasive.

PRODUCT CARE

To avoid damages to the purchased equipment, please observe the following recommendations for use:

- *Clean the plumbing before connecting the device.*
- *Periodically clean the water blade to avoid any limestone deposits that could compromise the good functioning.*

Advice: *The installation of a filter and water-softener system improves and extends the life of the devices and of the plant itself.*

CLEANING OF METAL PARTS:

For an easy cleaning of the metal parts of the product, simply use a soft cloth moistened in water and soap or an anti-limestone detergent.

To avoid spots caused by calcium in water, we advise drying with a cloth after each use.

Advice: *Please use only natural soap-based detergents avoiding those with alcohol, hydrochloric acid or phosphoric acid, bleach, chlorine etc. and those containing abrasive powders.*

PACKING



PRODOTTI CORRELATI | RELATED PRODUCTS



E180183

Estetiche modular termostatico con rosoni quadri 2 e 3 vie
2-3 way modular thermostat square rosettes trim set



E180133

Estetiche modular termostatico con rosoni tondi 2 e 3 vie
2-3 way modular thermostat round rosettes trim set