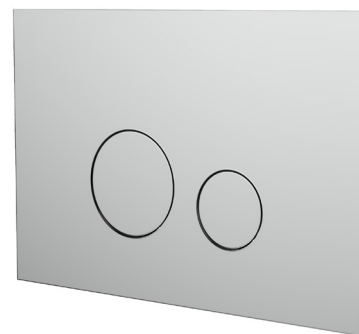


Product Type: **Shower Accessories**  
 Product Code: **E330002**  
 Product Name: **WC Plate**

Description: **Placca WC con Pulsanti Tondi**  
*WC Plate with Round Buttons*




Dimensions: 165x245x5 mm  
 Material: *Acciaio | Stainless Steel*

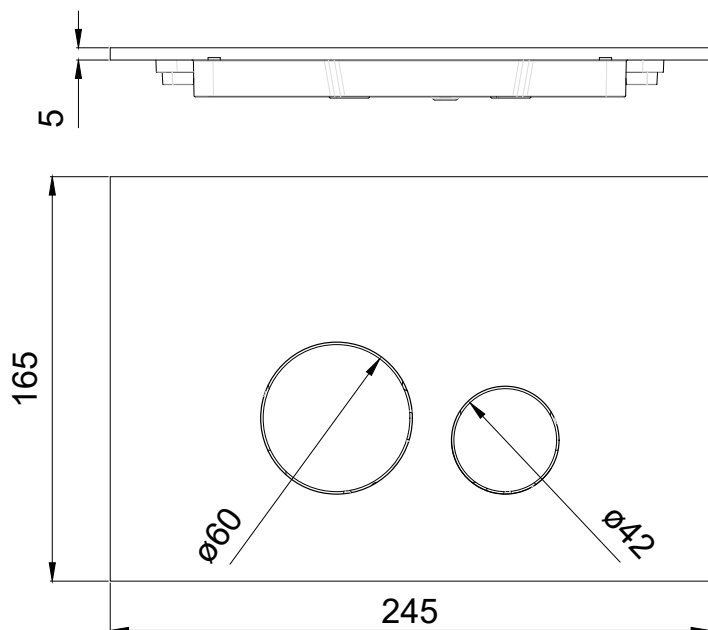
Notes: *Compatibile con i modelli GEBERIT SIGMA8 / UP720 e SIGMA12 / UP320 e con il modello TECE BOX-8*  
*Compatible with GEBERIT SIGMA8 / UP720 and SIGMA12 / UP320 and TECE BOX-8 model*

Functions:

Finishes:

<b>Stainless Steel</b>		<b>Matt</b>	<b>PVD Polished</b>		<b>PVD Brushed</b>			
								
Mirror <b>MS</b>	Brushed <b>BS</b>	Matt Black <b>MB</b>	Gold <b>GO</b>	Deep Black <b>DB</b>	High Brass <b>HB</b>	Copper <b>CO</b>	Gun Metal <b>GM</b>	Absolute Black <b>AB</b>

## DIMENSIONS



## CURA DEL PRODOTTO

Per evitare danni al vostro bagno o all'apparecchiatura acquistata vi invitiamo ad osservare le seguenti raccomandazioni di utilizzo:

- Spurgare l'impianto prima di collegare l'apparecchio.
- Pulire periodicamente la fessura di erogazione acqua da eventuali depositi di calcare che potrebbero compromettere il corretto funzionamento.

**Consiglio:** L'installazione di un impianto di filtraggio e addolcitura delle acque migliora e prolunga la vita dei nostri apparecchi e dell'impianto stesso.

### PULIZIA PARTI METALLICHE:

Per la semplice pulizia delle parti metalliche del prodotto è sufficiente usare un panno morbido e inumidito con acqua e sapone o un prodotto anticalcare.

Per evitare la formazione di macchie, dovute alla presenza di calcio nell'acqua, si consiglia di asciugare con un panno dopo ogni uso.

Consiglio: Si prega di usare solo detergenti naturali a base di sapone evitando quelli contenenti alcool, acido cloridrico o acido fosforico, candeggina, cloro, ecc., e quelli contenenti polveri abrasive.

## PRODUCT CARE

*To avoid damages to the purchased equipment, please observe the following recommendations for use:*

- *Clean the plumbing before connecting the device.*
- *Periodically clean the water blade to avoid any limestone deposits that could compromise the good functioning.*

**Advice:** *The installation of a filter and water-softener system improves and extends the life of the devices and of the plant itself.*

### CLEANING OF METAL PARTS:

*For an easy cleaning of the metal parts of the product, simply use a soft cloth moistened in water and soap or an anti-limestone detergent.*

*To avoid spots caused by calcium in water, we advise drying with a cloth after each use.*

**Advice:** *Please use only natural soap-based detergents avoiding those with alcohol, hydrochloric acid or phosphoric acid, bleach, chlorine etc. and those containing abrasive powders.*

---

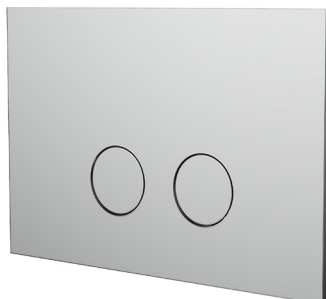
## PACKING



1

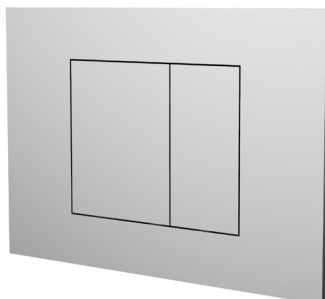
---

## PRODOTTI CORRELATI | RELATED PRODUCTS



### E330003

Placca WC con Pulsanti Tondi  
WC Plate with Round Buttons



### E330001

Placca WC con Pulsanti Rettangolari  
WC Plate with Rectangular Buttons