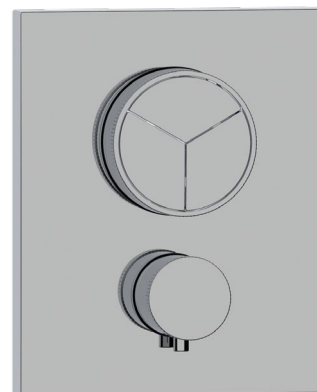


Product Type: **Core**
 Product Code: **E176683**
 Product Name: **Estetica Core Push 3 vie**
3-way Core Push trim set

Description: *estetica con placca rettangolare*
rectangular plate trim set

Dimensions: *placca | plate 130x160 mm*
 Material: -

Notes: *corpo incasso E134001 da acquistare separatamente*
concealed module E134001 to be purchased separately

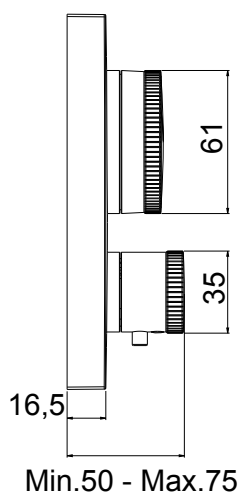
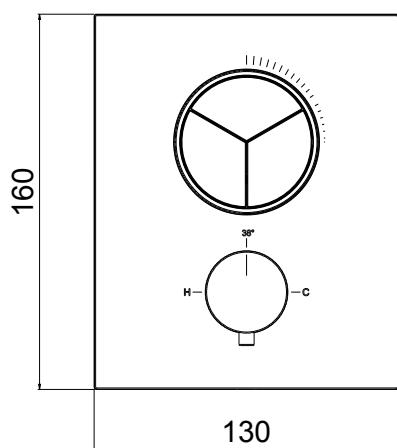


Functions: Thermostat Push
 3-way

Finishes:

		Matt Colours		PVD Polished		PVD Brushed				
CR	NB	MB	WM	GO	DB	HB	CO	GM	AB	

DIMENSIONS



FLOWRATE

Press.	FLOW RATE (L/m)					
	3-way Push mixer					
	Exit 1		Exit 2		Exit 3	
bar	min.	max.	min.	max.	min.	max.
0,5	1,8	8,1	18	7,7	1,8	7,7
1	2,7	11,8	2,6	11,5	2,6	11,5
2	3,9	16,8	3,9	16,7	3,9	16,7
3	4,8	20,7	4,8	20,5	4,8	20,5
4	5,5	24	5,5	23,7	5,5	23,7
5	6,2	26,7	6,2	26,6	6,2	26,6

CURA DEL PRODOTTO

Per evitare danni al vostro bagno o all'apparecchiatura acquistata vi invitiamo ad osservare le seguenti raccomandazioni di utilizzo:

- Spurgare l'impianto prima di collegare l'apparecchio.
- Pulire periodicamente la fessura di erogazione acqua da eventuali depositi di calcare che potrebbero compromettere il corretto funzionamento.

Consiglio: L'installazione di un impianto di filtraggio e addolcitura delle acque migliora e prolunga la vita dei nostri apparecchi e dell'impianto stesso.

PULIZIA PARTI METALLICHE:

Per la semplice pulizia delle parti metalliche del prodotto è sufficiente usare un panno morbido e inumidito con acqua e sapone o un prodotto anticalcare.

Per evitare la formazione di macchie, dovute alla presenza di calcio nell'acqua, si consiglia di asciugare con un panno dopo ogni uso.

Consiglio: Si prega di usare solo detergenti naturali a base di sapone evitando quelli contenenti alcool, acido cloridrico o acido fosforico, candeggina, cloro, ecc., e quelli contenenti polveri abrasive.

PRODUCT CARE

To avoid damages to the purchased equipment, please observe the following recommendations for use:

- *Clean the plumbing before connecting the device.*
- *Periodically clean the water blade to avoid any limestone deposits that could compromise the good functioning.*

Advice: *The installation of a filter and water-softener system improves and extends the life of the devices and of the plant itself.*

CLEANING OF METAL PARTS:

For an easy cleaning of the metal parts of the product, simply use a soft cloth moistened in water and soap or an anti-limestone detergent.

To avoid spots caused by calcium in water, we advise drying with a cloth after each use.

Advice: *Please use only natural soap-based detergents avoiding those with alcohol, hydrochloric acid or phosphoric acid, bleach, chlorine etc. and those containing abrasive powders.*

PACKING



1

PRODOTTI CORRELATI | RELATED PRODUCTS



E134001

Corpo incasso universale Core
Core Universal concealed module