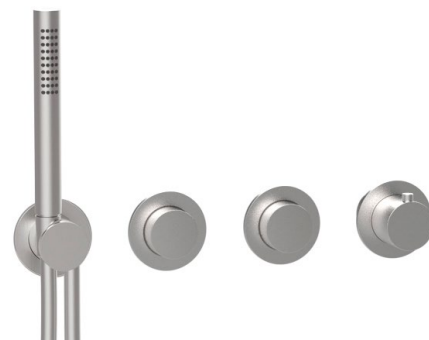


Product Type: **Modular Push**
 Product Code: **E180433**
 Product Name: **Estetiche per versione push termostatica**
Trim set for thermostat push version

Description: estetica termostatica push con doccia rosoni tondi maniglie tonde 2 vie -
 2-way thermostat push round rosettes and round handles with hand shower trim set



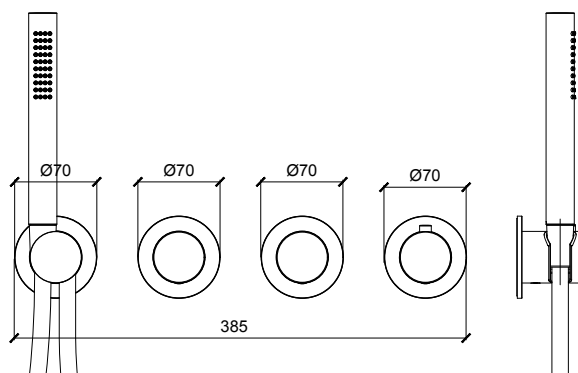
Dimensions: rosoni | rosettes 70 mm
 Material: acciaio 316 | **316 stainless steel**

Notes: da abbinare con **E176910** incasso termostatico Push 2 vie
E176910 2-way Push concealed module
 flessibile* con attacco speciale, non possono essere installati flessibili con attacco standard
flexible hose with special connection. Hoses with standard connection cannot be installed*

Functions: Push thermostat
 2 Way

Finishes: Stainless Steel **AISI 316** | Copper **C0316** | High Brass **HB316** | Gun Metal **GM316** | Absolute Black **AB316**

DIMENSIONS



FLOWRATE

E176910		
PRESSURE BAR	FLOW RATE L/min	
	EXIT 1	EXIT 2
0.5	8	7.5
1	12.2	11.7
2	17.6	17.2
3	21.7	21.2
4	25	24.5
5	28	27.3

CURA DEL PRODOTTO

Per evitare danni al vostro bagno o all'apparecchiatura acquistata vi invitiamo ad osservare le seguenti raccomandazioni di utilizzo:

- Spurgare l'impianto prima di collegare l'apparecchio.
- Pulire periodicamente la fessura di erogazione acqua da eventuali depositi di calcare che potrebbero compromettere il corretto funzionamento.

Consiglio: L'installazione di un impianto di filtraggio e addolcitura delle acque migliora e prolunga la vita dei nostri apparecchi e dell'impianto stesso.

PULIZIA PARTI METALLICHE:

Per la semplice pulizia delle parti metalliche del prodotto è sufficiente usare un panno morbido e inumidito con acqua e sapone o un prodotto anticalcare.

Per evitare la formazione di macchie, dovute alla presenza di calcio nell'acqua, si consiglia di asciugare con un panno dopo ogni uso.

Consiglio: Si prega di usare solo detergenti naturali a base di sapone evitando quelli contenenti alcool, acido cloridrico o acido fosforico, candeggina, cloro, ecc., e quelli contenenti polveri abrasive.

PRODUCT CARE

To avoid damages to the purchased equipment, please observe the following recommendations for use:

- *Clean the plumbing before connecting the device.*
- *Periodically clean the water blade to avoid any limestone deposits that could compromise the good functioning.*

Advice: *The installation of a filter and water-softener system improves and extends the life of the devices and of the plant itself.*

CLEANING OF METAL PARTS:

For an easy cleaning of the metal parts of the product, simply use a soft cloth moistened in water and soap or an anti-limestone detergent.

To avoid spots caused by calcium in water, we advise drying with a cloth after each use.

Advice: *Please use only natural soap-based detergents avoiding those with alcohol, hydrochloric acid or phosphoric acid, bleach, chlorine etc. and those containing abrasive powders.*

PACKING



1

PRODOTTI CORRELATI | RELATED PRODUCTS



E176910

Incasso termostatico Push 2 vie

E176910

2-Way Push Concealed Module