

Product Type: **Core**
 Product Code: **E186543**
 Product Name: **Estetica Core Meccanica 3 vie**
3-way Core Single Lever Mixer trim set



Description: *estetica con placca rettangolare e maniglie tonde*
square plate and round handle trim set

Dimensions: *placca | plate 130x180 mm*
 Material: -

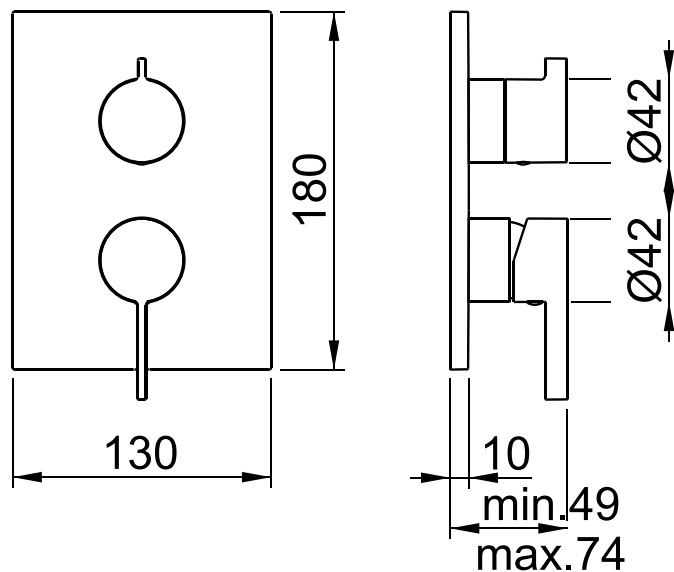
Notes: *corpo incasso E134001 da acquistare separatamente*
concealed module E134001 to be purchased separately

Functions: Single Lever Mixer 3-way

Finishes:

| | | | | | | | | | |
|-----------|-----------|---------------------|-----------|---------------------|-----------|--------------------|-----------|-----------|-----------|
| | | Matt Colours | | PVD Polished | | PVD Brushed | | | |
| CR | NB | | | | | | | | |
| | | MB | WM | GO | DB | HB | CO | GM | AB |

DIMENSIONS



FLOWRATE

| Press. | FLOW RATE (L/min) | | |
|--------|---------------------|--------|--------|
| | 3-way Mixer | | |
| | | | |
| bar | Exit 1 | Exit 2 | Exit 3 |
| 0,5 | 9,8 | 8,6 | 8,6 |
| 1 | 14 | 12,2 | 12,2 |
| 2 | 20,2 | 17,5 | 17,5 |
| 3 | 24,8 | 21,5 | 20,5 |
| 4 | 28,7 | 24,9 | 23,8 |
| 5 | 32,3 | 27,9 | 26,6 |

CURA DEL PRODOTTO

Per evitare danni al vostro bagno o all'apparecchiatura acquistata vi invitiamo ad osservare le seguenti raccomandazioni di utilizzo:

- Spurgare l'impianto prima di collegare l'apparecchio.
- Pulire periodicamente la fessura di erogazione acqua da eventuali depositi di calcare che potrebbero compromettere il corretto funzionamento.

Consiglio: L'installazione di un impianto di filtraggio e addolcitura delle acque migliora e prolunga la vita dei nostri apparecchi e dell'impianto stesso.

PULIZIA PARTI METALLICHE:

Per la semplice pulizia delle parti metalliche del prodotto è sufficiente usare un panno morbido e inumidito con acqua e sapone o un prodotto anticalcare.

Per evitare la formazione di macchie, dovute alla presenza di calcio nell'acqua, si consiglia di asciugare con un panno dopo ogni uso.

Consiglio: Si prega di usare solo detergenti naturali a base di sapone evitando quelli contenenti alcool, acido cloridrico o acido fosforico, candeggina, cloro, ecc., e quelli contenenti polveri abrasive.

PRODUCT CARE

To avoid damages to the purchased equipment, please observe the following recommendations for use:

- *Clean the plumbing before connecting the device.*
- *Periodically clean the water blade to avoid any limestone deposits that could compromise the good functioning.*

Advice: *The installation of a filter and water-softener system improves and extends the life of the devices and of the plant itself.*

CLEANING OF METAL PARTS:

For an easy cleaning of the metal parts of the product, simply use a soft cloth moistened in water and soap or an anti-limestone detergent.

To avoid spots caused by calcium in water, we advise drying with a cloth after each use.

Advice: *Please use only natural soap-based detergents avoiding those with alcohol, hydrochloric acid or phosphoric acid, bleach, chlorine etc. and those containing abrasive powders.*

PACKING



1

PRODOTTI CORRELATI | RELATED PRODUCTS



E134001

Corpo incasso universale Core
Core Universal concealed module