

Product Type: **Beam Collection**
 Product Code: **E044287**
 Product Name: **Beam Monojet wall version**



Description: Soffione a braccio
 Arm Head Shower

100x136 mm
 Ottone | Brass

Dimensions: versione monogetto con getto **Velvet Rain** | *monojet version with Velvet Rain jet*

Material: il prodotto è venduto con in dotazione rosone tondo Ø 70 mm e quadro L 70 mm |

the product is sold with round rosetette Ø 70 mm and square rosetette L 70 mm

disponibile anche versione in acciaio 316 (capitolo 316 per dettagli) | *available 316 stainless steel version (316 section for details)*

Notes:



1 Way



Velvet Rain

Functions:



Chrome
CR



Nickel Brushed
NB

Matt Colours



Matt Black
MB

PVD Polished



Gold
GO



Deep Black
DB

PVD Brushed



High Brass
HB



Copper
CO



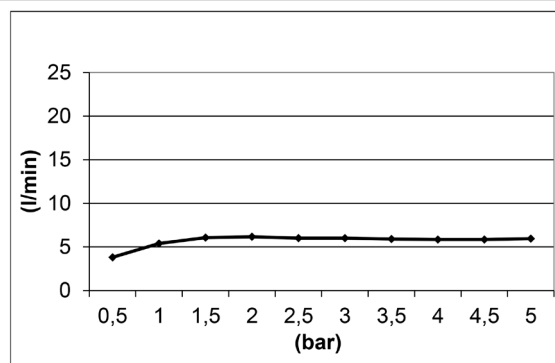
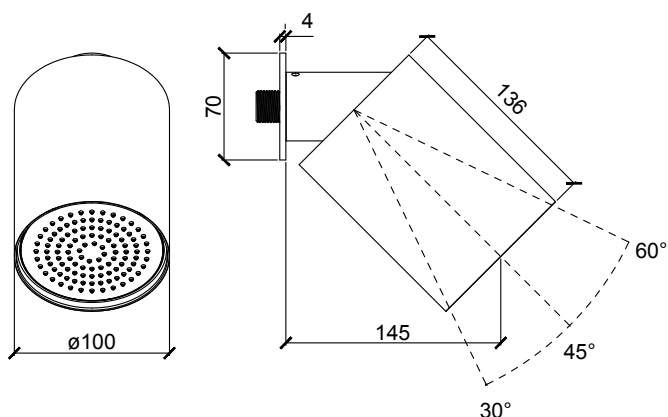
Gun Metal
GM



Absolute Black
AB

Finishes:

DIMENSIONS



MIN: 1 bar | MAX: 5 bar | BEST: 3 bar

CURA DEL PRODOTTO

Per evitare danni al vostro bagno o all'apparecchiatura acquistata vi invitiamo ad osservare le seguenti raccomandazioni di utilizzo:

- Spurgare l'impianto prima di collegare l'apparecchio.
- Pulire periodicamente la fessura di erogazione acqua da eventuali depositi di calcare che potrebbero compromettere il corretto funzionamento.

Consiglio: L'installazione di un impianto di filtraggio e addolcitura delle acque migliora e prolunga la vita dei nostri apparecchi e dell'impianto stesso.

PULIZIA PARTI METALLICHE:

Per la semplice pulizia delle parti metalliche del prodotto è sufficiente usare un panno morbido e inumidito con acqua e sapone o un prodotto anticalcare.

Per evitare la formazione di macchie, dovute alla presenza di calcio nell'acqua, si consiglia di asciugare con un panno dopo ogni uso.

Consiglio: Si prega di usare solo detersivi naturali a base di sapone evitando quelli contenenti alcool, acido cloridrico o acido fosforico, candeggina, cloro, ecc., e quelli contenenti polveri abrasive.

PRODUCT CARE

To avoid damages to the purchased equipment, please observe the following recommendations for use:

- *Clean the plumbing before connecting the device.*
- *Periodically clean the water blade to avoid any limestone deposits that could compromise the good functioning.*

Advice: *The installation of a filter and water-softener system improves and extends the life of the devices and of the plant itself.*

CLEANING OF METAL PARTS:

For an easy cleaning of the metal parts of the product, simply use a soft cloth moistened in water and soap or an anti-limestone detergent.

To avoid spots caused by calcium in water, we advise drying with a cloth after each use.

Advice: *Please use only natural soap-based detergents avoiding those with alcohol, hydrochloric acid or phosphoric acid, bleach, chlorine etc. and those containing abrasive powders.*

PACKING



1 pcs